



Matière : profil d'aluminium  
 Peinture : thermolaquage  
 Visuel : sérigraphie  
 Capacité : 200 sachets  
 Serrure : clé triangulaire  
 Fixation : sur mât ou murale  
 Dimension : 300 x 150 x 130 mm  
 Fabrication : Suisse

## Options



Couleurs au choix



Différentes serrures

## Couleurs RAL



Vert mousse 6005



Vert sapin 6009

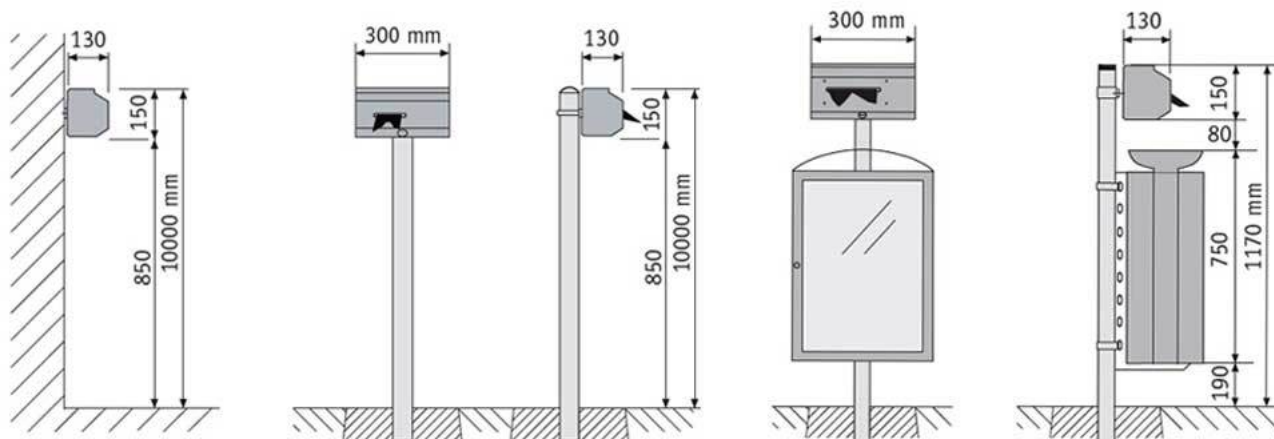


Vert réséda 6011



Aluminium anodisé 0

## Tous types de pose



### Conception

Ingénieusement assemblé entre deux profils d'aluminium de 3 mm d'épaisseur, le City est anodisés ou recouverts de peinture thermolaquée. Ce distributeur est résistant aux intempéries (montagne et bord de mer) pour la sécurité des passants, son contour est **dépourvu d'angles vifs**.

Le City peut être installé dans les rues, parcs, squares ou places publiques sur mâts ou aux murs. En complément, [une corbeille](#) ou [un panneau](#) **renforceront la visibilité** du Point Sachet.

L'ouverture par la serrure centrale dégage intégralement les supports de rouleau interne pour un remplacement aisé et rapide du rouleau.



### Précurseur

Devant la qualité exceptionnelle de ce produit, APRICO s'imposa en France comme **précurseur et leader** des mobiliers canins distribuant des sacs à l'unité.



Le **prélèvement unitaire des sachets** est obtenu par un ensemble de pièces passives intégrées au distributeur SAC-O-MAT. Le sachet tiré se sépare automatiquement du suivant. À la sortie du SAC-O-MAT les bretelles du sac saisies impulsent la rupture au prédécoupage en laissant le fond du sac suivant dépasser.

Ce système limite la surconsommation des distributeurs publics, préserve **l'environnement et réduit les budgets consommables** des communes.

Ce module peut être chargé avec tous [les rouleaux de sachets](#) détachables de notre gamme de consommable APRICO, sacs pour le ramassage des déjections canines.

### Simple & discret

Sa simplicité est son meilleur atout, compact et discret d'aspect, le distributeur de sachets à déjections canines City **s'intègre harmonieusement** aux cadres urbains des villes et hypercentres-villes.

Élégant et peu encombrant, il est indispensable pour stabiliser un environnement propre et responsabiliser les propriétaires de chiens vis-à-vis de leur entourage.



## Totem canin



Ce distributeur de sachet s'associe habilement [d'une corbeille Capital](#) à sceller sur un mât commun pour réduire les couts de terrassement.

Ce **totem canin** propose la mise à disposition d'un point sachet ainsi qu'un point de collecte de déchets.

Associé à [un panneau personnalisable](#), pour renforcer la campagne de propreté de la ville en véhiculant un message clair et pertinent aux usagers.

Cette composition rend le mobilier plus visible et peut être installée dans **les parcs à chiens**.

## Personnalisation

Le dessus du mobilier affiche une identification claire et ludique par sérigraphie pour guider l'utilisateur. Les **panneaux latéraux** permettent en option de renforcer la signalétique du distributeur. **Différentes couleurs** sont possibles sur demande.

