



Matière : acier galvanisé et polyester PRV

Peinture : thermolaquage et teintée masse

Visuel : sérigraphie

Capacité : 400 sachets / 55 litres

Serrure : clé triangulaire

Fixation : au sol, sur mât ou murale

Dimension : 306 x 312 x 155 mm

Fabrication : Suisse

### Options



Différentes serrures



Autocollant HYGIENE CANINE

### Couleurs RAL

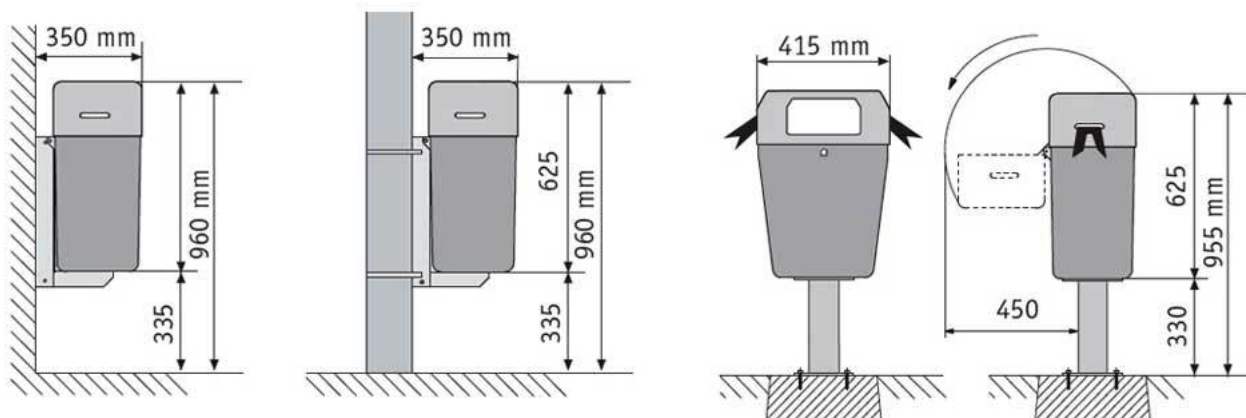


Vert feuillage 6002



Vert réséda 6011

### Tous types de pose



### Conception

Cette silhouette familière des espaces verts, emblème de la propreté canine, est en **polyester PRV\*** moulé et teinté dans la masse.

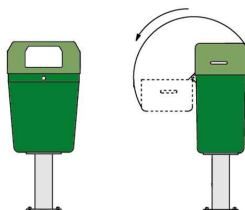
Un mobilier aux bords arrondis pour la **sécurité des passants**. Toutes les informations didactiques indispensables sont apposées par sérigraphie sur le dessus, la face avant et de chaque côté.

**\*PRV** est un matériau à haute durabilité, dont le cycle de vie est particulièrement long. Ce revêtement léger résiste aux intempéries, feux, chocs et corrosions



### Installation

Cette borne de propreté, double distributeur et poubelle à la fois (contenance de 55 litres), équipe idéalement les **parcs et espaces canins** ou tout autre lieu dépourvu de corbeilles.



La pose se fait par fixation du socle en acier galvanisé au moyen des chevilles adaptées au terrain. Pour une fixation murale ou sur mât existant, le bâti est remplacé par une console.

Une serrure centrale verrouille l'accès des rouleaux de sachets pour leur remplacement et pour le vidage de la corbeille.

Ce module peut être chargé avec la totalité de la gamme de [rouleaux APRICO](#) et des [sacs à ordures APRICO](#) prévues à cet effet.

### Double distribution

Son fonctionnement est ergonomique et économique, le prélèvement des sachets se fait **à l'unité** de chaque face latérale de la borne.

Une **autonomie de 400** prises de sac avec les deux rouleaux de 200 sachets. Le sachet tiré est automatiquement séparé des suivants (brevet SAC-O-MAT). Noués, ils sont ensuite déposés dans la corbeille de propreté attenante.



### Personnalisation

Sur demande, le **socle** peut-être de la même couleur que le collecteur.

La face avant peut recevoir un **visuel personnalisé**, en intégrant, un logo ou un message ludique à destination des utilisateurs.